

Transpalette

Design et finition de qualité pour une utilisation facile. Peinture à la poudre pour une durée maximale.
Un fonctionnement facile avec un indicateur multifonction et un écran LCD.



CARACTÉRISTIQUES:

- Transpalette peseur.
- Structure en acier peint à la poudre.
- Roues d'acier en fonte et revêtement extérieur de polyuréthane.
- 2 versions:
 - Sans imprimante
 - Avec imprimante

INDICATEUR:

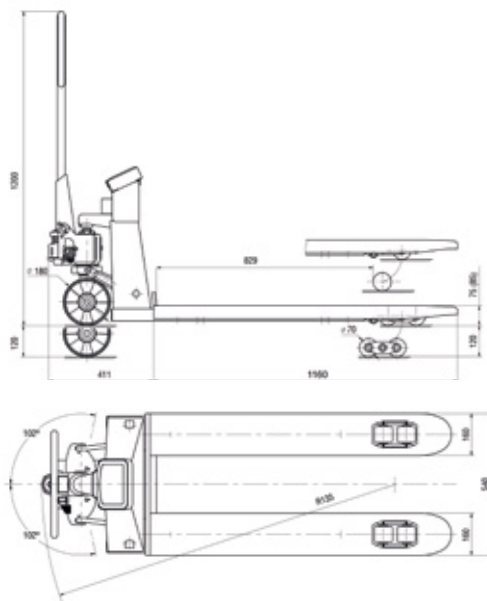
- Écran LCD
- Boîtier en ABS. Avec protection contre les chocs en acier.
- Protección IP54.
- Unités kg et lb.
- Niveau à bulle.
- Batterie rechargeable 6V 4,5Ah.
- Alimentation avec adaptateur AC/DC 100 - 240 Vac 50/60Hz.
- Température de fonctionnement -10°C à 40°C.

FONCTIONS:

- Accumulation
- Zéro
- Tare
- Brut/ Net
- Fonction comptage de pièces
- Fonction contrôle de poids
- Fonction Hold
- Poids par pourcentage

IMPRESSION:

- Version avec imprimante laquelle donne le billet de tare, brut et net
- Avec date et heure



Code #	Portée (kg)	Précision (g)	Imprimante	Dimensions emballage (mm)	roues emballage (kg)	Certifications
261026	2000	500		1600x600x1400	118	ENAC
261030	2000	500	•	1600x600x1400	118	Code # 900004 900004