

Transpalette peseur avec indicateur GI410 LCD et imprimante en option



CARACTÉRISTIQUES:

- Transpalette peseur. Également disponible en version homologué CE-M.
- Fabrication en acier peint.
- Avec capteurs de chargement IP68.
- Roues avec revêtement extérieur en polyuréthane.
- 2 versions:
 - Sans imprimante
 - Avec imprimante

INDICATEUR GI410 LCD:

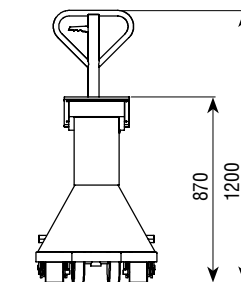
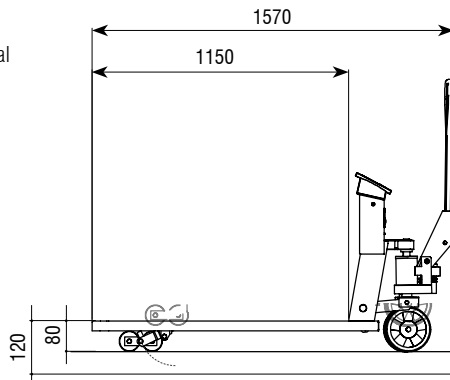
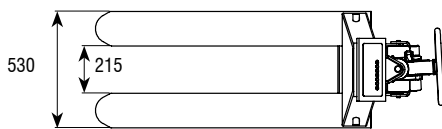
- Indicateur numérique.
- Boîtier en acier inoxydable.
- Protection IP54, IP65.
- Écran LCD rétroéclairé avec 6 digits de 40mm d'hauteur.
- Support mural inclinable inclus.
- Batterie de lithium rechargeable 7,4V 2,6Ah
- Alimentation 230Vac
- 2 sorties RS232 de série incluses.
- Range unique, multirange ou intervalle multiple.
- Unités: kg.
- Homologation a 6000 divisions OIML classe III et IV.
- Certification CE.

FONCTIONS:

- Accumulation de poids.
- Totalisation par l'écran.
- Brut / Net.
- Tare et pretare manuel.
- Ratrapage du zéro.
- Fonction de comptage de pièces.
- Checkweigher et mise en place du poids cible
- Fonction 1/10 de la division de vérification. Visualisation pendant quelques secondes.

IMPRESSION:

- Programmation de 3 têtes (des PC), code, total
- Langages d'impression (espagnol, français, portugais, italien et anglais).



Dimensions (mm)

Certifications

Code #
900004
900004
900004
900004

Code#	Portée (kg)	Précision (g)	Imprimante	Dimensions emballage (mm)	Poids emballage (kg)
TP4 10STUI	1000/2000	200/500		1600x600x1400	118
TP4 10ST M	1000/2000	500/1000		1600x600x1400	118
TP4 10UI	1000/2000	200/500	•	1600x600x1400	118
TP4 10T M	1000/2000	500/1000	•	1600x600x1400	118

Accessoires

Code #	Description accessoires
220021	Plaque communication Wifi pour TP410
220008	Plaque supplémentaire mémoire ALIBI/DSD